

# مینی لودر ZK 1050



## شرکت زرین کوپال پویال

شرکت زرین کوپال پویال با داشتن کارخانه ای مدرن و نیروی انسانی متخصص، سعی در بومی نمودن تولید ماشین آلات سنگین کشاورزی و راه سازی نموده است تا با بهره گیری از دانش فنی داخلی و بهره جستن از تجربه بزرگترین تولید کنندگان مینی لودر و لیفتراک در دنیا ، ضمن گسترش روز افزون توانمندی تولید داخلی ، وابستگی تولید این محصول به خارج از کشور را کاهش دهد.



شرکت صنایع سنگین

# پویا زرین کوپال

از اهداف اصلی این شرکت تولید و ارائه محصولات با کیفیت و خدمات پس از فروش ، تامین قطعات یدکی ماشین آلات مذکور در کوتاه ترین زمان با کمترین هزینه ممکن می باشد.



## دورنما و اهداف شرکت زرین کوپال

- ✓ افزایش اعتبار به عنوان محصول تولید داخلی ، در بازار هدف
- ✓ تبدیل خدمات پس از فروش به مزیت رقابتی محصول
- ✓ هماهنگ شدن با استاندارد های ISO در خدمات فروش
- ✓ افزایش رضایتمندی مشتری در سطح کیفی خدمات پس از فروش

## ویژگی های مینی لودر ZK 1050

- سیستم کنترل جوی استیک
- سیستم حرکتی هیدرواستاتیک
- مجهز به موتور توربو شارژ
- سیستم شناوری بازو ( جهت برف روی - تسطیح )
- مجهز به سیستم تهویه مطبوع
- موتور حرکتی دو سرعته ترمزدار
- لاستیک تیوبلس ۱۶-۱۲
- قابلیت شیب روی ۱۹,۵ درجه (۳۵%)
- نمایشگر دیجیتال
- دارای سیستم جریان بالای روغن هیدرولیک (High-Flow)
- مجهز به پیش گرمایش موتور
- مجهز به سنسور درب ، صندلی ، اهرم ، محافظ راننده و دنده عقب



موتور دیزل  
MITSUBISHI

Rexroth



هیدروموتور  
دو سرعته ترمزدار

Rexroth



شیر کنترل اصلی

Rexroth



پمپ هیدرولیک

Rexroth

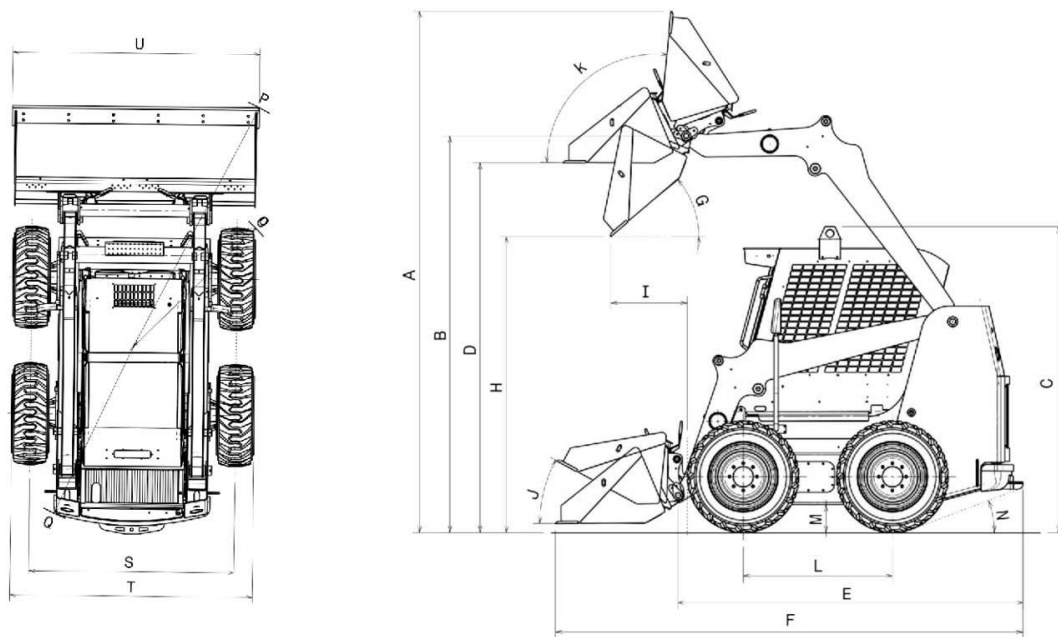


سیستم کنترل  
جوی استیک



- نوع موتور : MITSUBISHI S4S-DT
- قدرت موتور : 62 kw (83 hp)
- وزن کاری : 3600 kg
- سرعت دستگاه : 11/5-23 km
- حجم باکت : 0/55 m<sup>3</sup>
- بار کله کردن : 1900 kg
- ظرفیت بالابری : 1050 kg
- فشار کاری پمپ هیدرولیک : 200 bar
- حداکثر جریان : 120 l/m
- سیستم ایمنی کابین : Rops & Fops





ابعاد	علامت	عنوان
3918 mm	A	حداکثر ارتفاع کاری
3000 mm	B	حداکثر ارتفاع تا بین باکت
2301 mm	C	ارتفاع تا سقف کابین
2287 mm	D	ارتفاع تا زیر باکت تراز در بالاترین حالت بازو
2587 mm	E	طول دستگاه بدون تجهیزات
3507 mm	F	طول دستگاه به همراه باکت
40 °	G	زاویه تخلیه در حداکثر ارتفاع
2225 mm	H	حداکثر ارتفاع تخلیه
573 mm	I	فاصله دسترسی در حال تخلیه ( در حداکثر ارتفاع )
29 °	J	زاویه جمع شدن باکت روی زمین
95 °	K	زاویه جمع شدن باکت در ارتفاع
1120 mm	L	فاصله محور چرخ ها
210 mm	M	فاصله کف دستگاه از زمین
21 °	N	زاویه خروج
1394 mm	O	شعاع گردش بدون باکت
2212 mm	P	شعاع گردش با باکت
1515 mm	Q	شعاع گردش از دورترین قسمت انتهایی
1677 mm	S	فاصله خط مرکز آج چرخ ها
1982 mm	T	عرض دستگاه (بیرون تا بیرون چرخ ها)
2020 mm	U	عرض باکت

# IRANBOBCAT

IRANBOBCAT.COM

تماس با ما

ایران بابکت یکی از بزرگترین برندهای ثبت شده کشور در زمینه خرید و فروش انواع مینی لودر و بابکت ، همچنین تجهیزات جانبی با بهترین کیفیت و خدمات مشتری مدارانه در سراسر کشور می باشد.

آدرس اینترنتی فروشگاه آنلاین ایران بابکت

[www.iranbobcat.ir](http://www.iranbobcat.ir)

آدرس کانال تلگرامی ایران بابکت

[@MiniLoader](https://www.instagram.com/MiniLoader)

# IRANBOBCAT

[www.iranbobcat.ir](http://www.iranbobcat.ir)



**Bobcat.**

## ایران بابکت

معتبرترین مرجع بابکت و مینی لودر در ایران  
قیمت مناسب و رقابتی در کشور  
تضمین تحویل دستگاه در سریعترین زمان

**0912 10 11 804**

**0912 73 73 761**

**@MiniLoader**

