

مینی لودر ZK 650



شرکت زرین کوپال پویال

شرکت زرین کوپال پویال با داشتن کارخانه ای مدرن و نیروی انسانی متخصص، سعی در بومی نمودن تولید ماشین آلات سنگین کشاورزی و راه سازی نموده است تا با بهره گیری از دانش فنی داخلی و بهره جستن از تجربه بزرگترین تولید کنندگان مینی لودر و لیفتراک در دنیا ، ضمن گسترش روز افزون توانمندی تولید داخلی ، وابستگی تولید این محصول به خارج از کشور را کاهش دهد.



شرکت صنایع سنگین

پویا زرین کوپال

از اهداف اصلی این شرکت تولید و ارائه محصولات با کیفیت و خدمات پس از فروش ، تامین قطعات یدکی ماشین آلات مذکور در کوتاه ترین زمان با کمترین هزینه ممکن می باشد.

دورنما و اهداف شرکت زرین کوپال

- ✓ افزایش اعتبار به عنوان محصول تولید داخلی ، در بازار هدف
- ✓ تبدیل خدمات پس از فروش به مزیت رقابتی محصول
- ✓ هماهنگ شدن با استاندارد های ISO در خدمات فروش
- ✓ افزایش رضایتمندی مشتری در سطح کیفی خدمات پس از فروش



ویژگی های مینی لودر ZK 650

- مجهز به فن تهویه
- لاستیک تیوبلس ۱۰-۱۶/۵
- مجهز به سنسور درب ، صندلی ، اهرم ، محافظ راننده و دنده عقب

- سیستم حرکتی هیدرواستاتیک
- سیستم لیور دستی
- موتور حرکتی ترمزدار
- قابلیت شیب روی ۱۹,۵ درجه (۳۵%)
- نمایشگر آنالوگ



Rexroth

Rexroth

SAUER
DANFOSS



موتور دیزل
Euro 2



هیدروموتور
دو سرعته ترمزدار



شیر کنترل اصلی



پمپ هیدرولیک

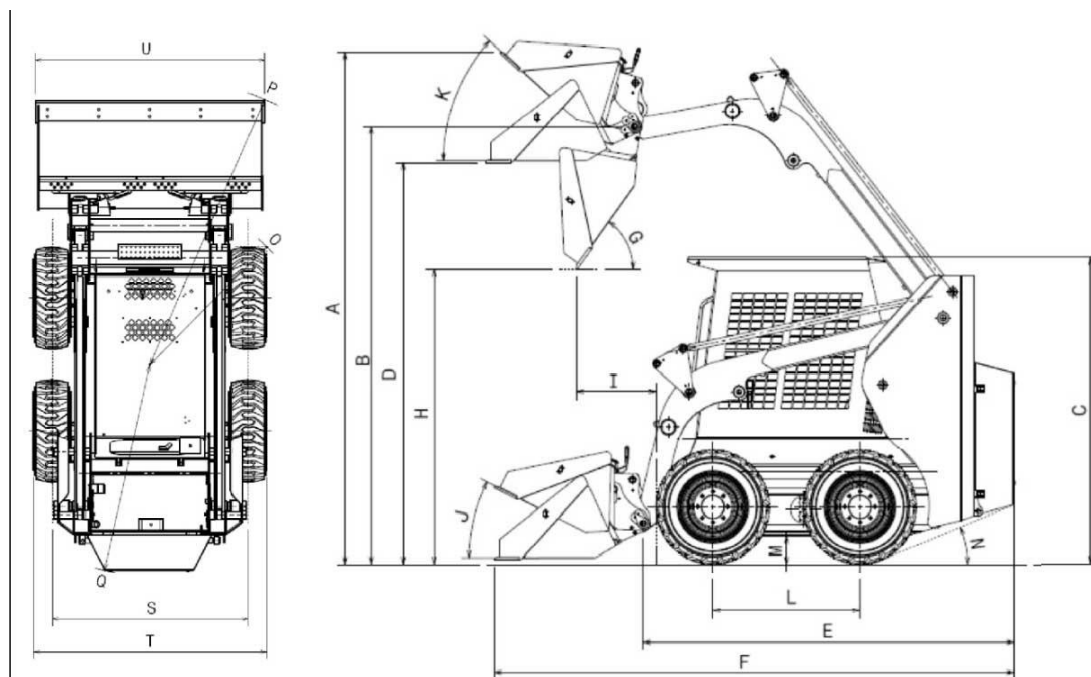


سیستم کنترل
لیور دستی



- نوع موتور : C 490 BPG Euro 2
- قدرت موتور : 36.8 kw (50 hp)
- وزن کاری : 2900 kg
- سرعت دستگاه : 11/2 km
- حجم باکت : 0/45 m³
- بار کله کردن : 1300 kg
- ظرفیت بالابری : 650 kg
- فشار کاری پمپ هیدرولیک : 142 bar
- حداکثر جریان : 60 l/m
- سیستم ایمنی کابین : Rops & Fops





ابعاد	علامت	عنوان
3444 mm	A	حداکثر ارتفاع کاری
2943 mm	B	حداکثر ارتفاع تا بین باکت
2061 mm	C	ارتفاع تا سقف کابین
2699 mm	D	ارتفاع تا زیر باکت تراز در بالاترین حالت بازو
2500 mm	E	طول دستگاه بدون تجهیزات
3508 mm	F	طول دستگاه به همراه باکت
54 °	G	زاویه تخلیه در حداکثر ارتفاع
1982 mm	H	حداکثر ارتفاع تخلیه
539 mm	I	فاصله دسترسی در حال تخلیه (در حداکثر ارتفاع)
27 °	J	زاویه جمع شدن باکت روی زمین
42 °	K	زاویه جمع شدن باکت در ارتفاع
992 mm	L	فاصله محور چرخ ها
190 mm	M	فاصله کف دستگاه از زمین
22 °	N	زاویه خروج
1236 mm	O	شعاع گردش بدون باکت
2154 mm	P	شعاع گردش با باکت
1573 mm	Q	شعاع گردش از دورترین قسمت انتهایی
1460 mm	S	فاصله خط مرکز آج چرخ ها
1740 mm	T	عرض دستگاه (بیرون تا بیرون چرخ ها)
1710 mm	U	عرض باکت

IRANBOBCAT

IRANBOBCAT.COM

تماس با ما

ایران بابکت یکی از بزرگترین برندهای ثبت شده کشور در زمینه خرید و فروش انواع مینی لودر و بابکت ، همچنین تجهیزات جانبی با بهترین کیفیت و خدمات مشتری مدارانه در سراسر کشور می باشد.

آدرس اینترنتی فروشگاه آنلاین ایران بابکت

www.iranbobcat.ir

آدرس کانال تلگرامی ایران بابکت

[@MiniLoader](https://www.instagram.com/MiniLoader)

IRANBOBCAT

www.iranbobcat.ir



Bobcat.

ایران بابکت

معتبرترین مرجع بابکت و مینی لودر در ایران
قیمت مناسب و رقابتی در کشور
تضمین تحویل دستگاه در سریعترین زمان

0912 10 11 804

0912 73 73 761

@MiniLoader

