

# مینی لودر Bobcat S300



**مینی لودر بابکت Bobcat S300**

این دستگاه ها در سال های ۲۰۰۸ تا ۲۰۱۱ میلادی در آمریکا تولید می شدند و یک مدل از مینی لودر بابکت S250 بالاتر هستند. این دستگاه ها با آپشن هایی مانند هایفلو (High Flow) یا دو سرعته (2speed) به بازار عرضه شده اند.



این نسل از مینی لودر، با نسل قبلی خود، یعنی مینی لودر بابکت S250 تقریباً تفاوت ظاهری بسیاری ندارد ولی در برخی از مدل های این مینی لودر تغییراتی در درب عقب ایجاد شده است. همچنین وزنه ای در عقب دستگاه برای حفظ تعادل و سنگین کردن دستگاه قرار داده شده است که نگذارد دستگاه به راحتی با بار سنگین کله کند. همچنین شکل ظاهری و رینگ های مینی لودر نیز تغییر کرده اند.

این نسل از مینی لودرهای بابکت از ۲ نوع موتور استفاده میکنند:

Kubota V3300  
Kubota V3800

موتورهای کوبوتا (KUBOTA) ساخت کشور ژاپن هستند که از این موتور ها در دستگاه های دیگری مانند SUNWARD SWL3210 و HYUNDAI HSL 850 نیز استفاده شده است. این نوع موتورها آب خنک کن هستند.

این مینی لودر چهار سیلندر است و قدرت ۸۳ اسب بخار را داراست.

این دستگاه مثل نسل قبلی خود از پمپ هیدرولیک مدل زاور دانفوس (SAUER DANFOSS) که ساخت خود آمریکا است بهره مند شده است.

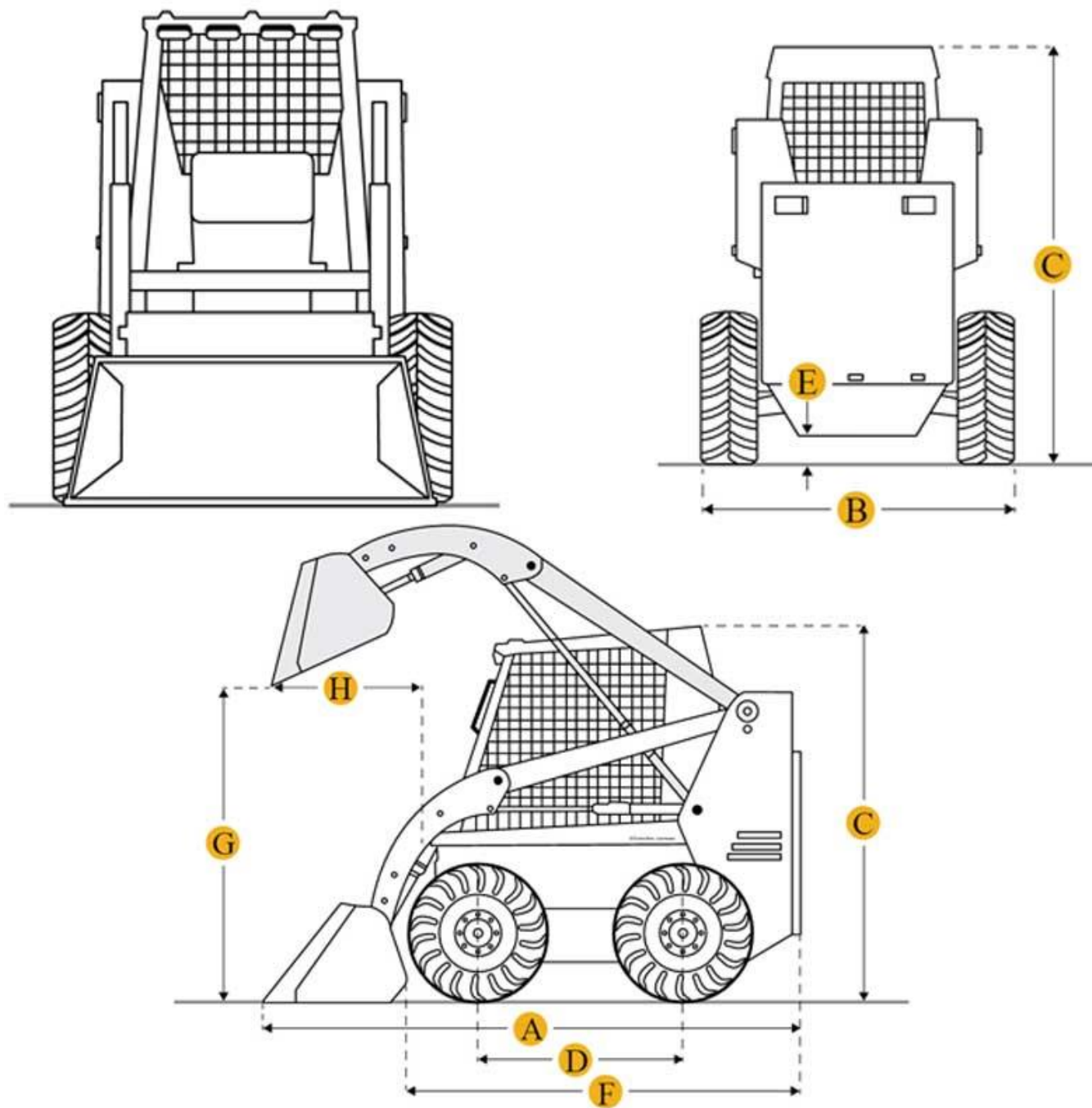
حرکت به جلو ، حرکت به عقب و حرکات سریع و حرکت فرمان به وسیله دو عدد اهرم دستی کنترل می شود.

بالا و پایین بردن بازوها و خالی و پرکردن باکت به وسیله دو عدد پدال پایی یا دستی ( آپشنال ) کنترل می گردد.



- شمع گرم کن های اتوماتیک
- اتصال باب کت
- سیستم کنترل قفل مرکزی ( BICS )
- تائیدیه اروپا
- کوپلینگ های هیدرولیکی جلو
- بوق
- تغییر وضعیت باکت ( به صورت هیدرولیکی )
- ساپورت بازوی بالابر
- اندازه ها
- گیج ها
- چراغهای هشدار دهنده و خفه کن موتور
- چراغهای کاری ( جلو و عقب )
- کابین اپراتور
- (با استانداردهای) ROPS/ FOPS 1
- ترمز پارک کردن ( دستی )
- بازوی ( بالا سر اپراتور ) هیدرولیکی
- کمر بند ایمنی
- سیستم جرقه گیر انگروز
- صندلی نرم و فنری
- پنجره های عقب
- سقف و بغل
- تایرهای بادی ۱۰ لایه ۱۶/۵ - ۱۲





|          |                                |
|----------|--------------------------------|
| 3630 mm  | A. طول با باکت                 |
| 1829 mm  | B. عرض بالای لاستیک            |
| 2055 mm  | C. ارتفاع تا بالای کابین       |
| 1227 mm  | D. مرکز چرخ                    |
| 2908 mm  | F. طول w / o باکت              |
| 2525 mm  | G. حداکثر ارتفاع بالابر        |
| 863.6 mm | H. فاصله تا محل حداکثری بالابر |

# IRANBOBCAT

IRANBOBCAT.COM

تماس با ما

ایران بابکت یکی از بزرگترین برندهای ثبت شده کشور در زمینه خرید و فروش انواع مینی لودر و بابکت ، همچنین تجهیزات جانبی با بهترین کیفیت و خدمات مشتری مدارانه در سراسر کشور می باشد.

آدرس اینترنتی فروشگاه آنلاین ایران بابکت

[www.iranbobcat.ir](http://www.iranbobcat.ir)

آدرس کانال تلگرامی ایران بابکت

[@MiniLoader](https://t.me/MiniLoader)

# IRANBOBCAT

[www.iranbobcat.ir](http://www.iranbobcat.ir)



**Bobcat.**

## ایران بابکت

معتبرترین مرجع بابکت و مینی لودر در ایران  
قیمت مناسب و رقابتی در کشور  
تضمین تحویل دستگاه در سریعترین زمان

**0912 10 11 804**

**0912 73 73 761**

[@MiniLoader](https://t.me/MiniLoader)

