

مینی لودر Bobcat A770



ویژگی های مینی لودر های بابکت سری A

- موتور قدرتمند کوبوتا v3800 چهار سیلندر توربو شارژ
- قدرت مانور دهی بالا نسبت به تمامی سری های بابکت S و T
- کمترین استهلاک لاستیک ها در بین تمامی برند های سازنده مینی لودر ها
- راحتی راننده یا اپراتور مینی لودر هنگام کار با دستگاه
- امکانات به روز مینی لودر نسبت به سایر برند ها
- قطعات با کیفیت با مترپال ساخت بالا
- مشترک بودن برخی قطعات یدکی از جمله لوازم موتور و پمپ ، با مدل های S و T
- حرکت به جلو ، حرکت به عقب و حرکات سریع و حرکت فرمان به وسیله دو عدد اهرم دستی
- بالا و پایین بردن بازوها و خالی و پرکردن باکت به وسیله دو عدد پدال پایی یا دستی (آیشنال)



سری های مینی لودر های بابکت مدل s770

- A3P611001 & Above, A3P711001 & Above
- ASRW11001 & Above
- ATDW11001 & Above, ATDY11001 & Above
- B3BU11001 & Above
- AT5J11001 & Above

می باشد که در برخی از مشخصات با هم متفاوت هستند.

مینی لودر بابکت A770 Bobcat

مینی لودر بابکت A770 تولید کشور آمریکا می باشد که در سال های ۲۰۱۷ تا ۲۰۱۹ تولید این مینی لودر ادامه داشته و این امر باعث شده در آمریکا و کشورهای اروپایی نیز محبوبیت بالایی داشته باشد و همواره بابکت یکی از پشستازان در زمینه تولید مینی لودر های بابکت باشد.

مهمترین ویژگی سری A بابکت ، که آن را از دیگر محصولات این کمپانی متمایز میکند این است که محصولات سری A از نظر چرخ های متحرک متفاوت هستند به نوعی که چهار چرخ این مدل به جهت های مختلف میچرخند و حرکت میکنند.

**مینی لودر بابکت A770 Bobcat**

این سری از مینی لودرهای بابکت از موتور Kubota V3800 استفاده میکنند. موتورهای کوبوتا (KUBOTA) ساخت کشور ژاپن هستند که از این موتور ها در دستگاه های دیگری مانند SUNWARD SWL3210 و HYUNDAI HSL 850 و نیز بسیاری از محصولات کمپانی بابکت استفاده شده است. این نوع موتورها آب خنک کن و چهار سیلندر هستند و قدرت ۹۲ اسب بخار را دارا می باشند. این دستگاه مثل نسل قبلی خود از پمپ هیدرولیک مدل زاور دانفوس (SAUER DANFOSS) که ساخت خود آمریکا است بهره مند شده است.

نقد و بررسی مینی لودر بابکت Bobcat A770

نقاط ضعف

- طراحی تکراری نسبت به مدل های قبلی
- موتور ۷۳۸۰۰ قدیمی نسبت به مدل های قبلی
- جوی استیک و دسته های پرمصرف و گران
- نبود این مدل از مینی لودر در ایران

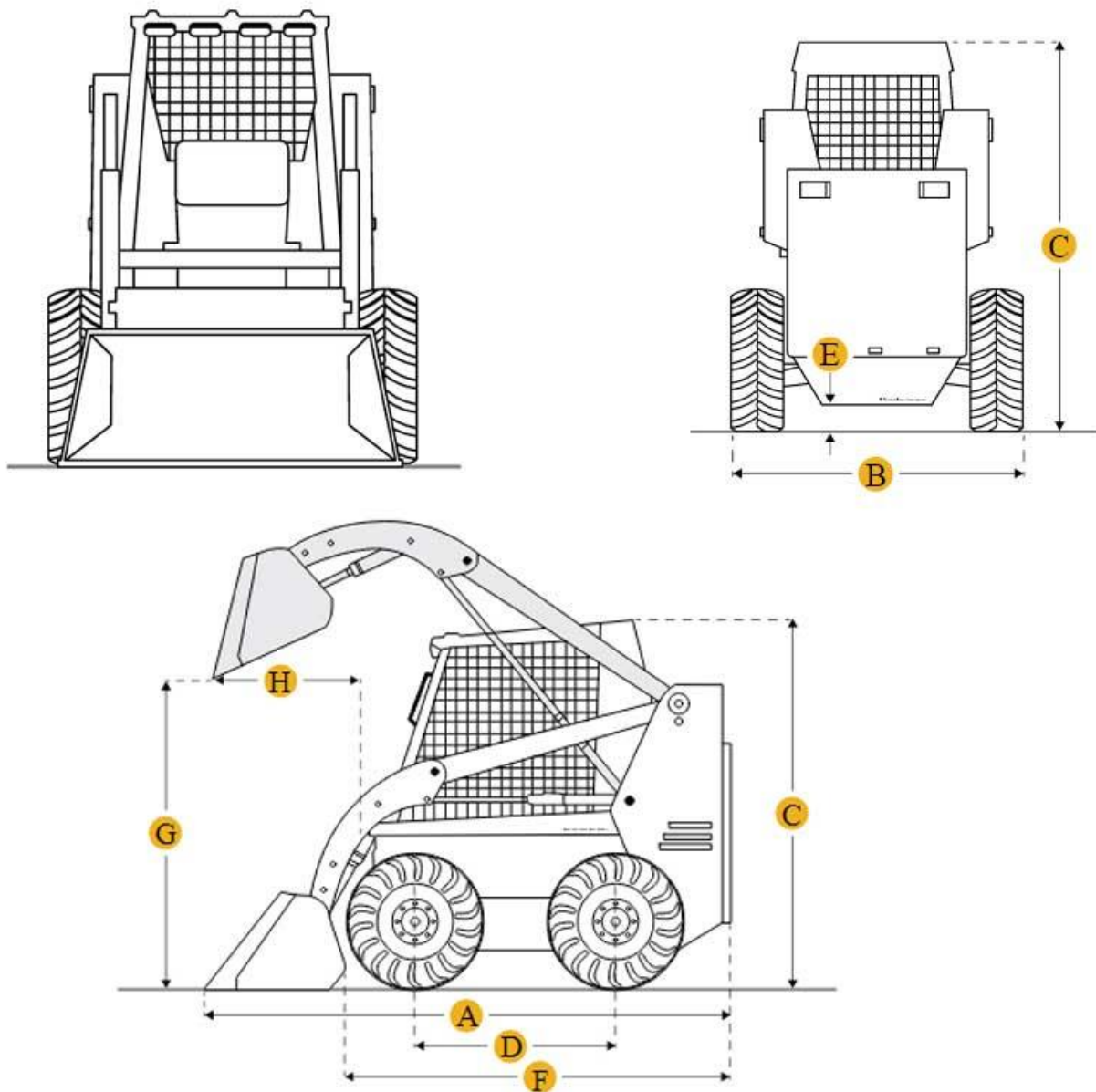
نقاط قوت

- آخرین تکنولوژی روز دنیا
- ایمنی فوق العاده بالا
- موتور قوی و پر بازده
- طراحی روز و زیبا
- استحکام بالای شاسی و بدنه
- صرفه جویی در مصرف لاستیک



- شمع گرم کن های اتوماتیک
- اتصال باب کت
- سیستم کنترل قفل مرکزی (BICS)
- تائیدیه اروپا
- کوپلینگ های هیدرولیکی جلو
- بوق
- تغییر وضعیت باکت (به صورت هیدرولیکی)
- ساپورت بازوی بالابر
- اندازه ها
- گیج ها
- چراغهای هشدار دهنده و خفه کن موتور
- چراغهای کاری (جلو و عقب)
- کابین اپراتور با استانداردهای (ROPS/ FOPS 1)
- ترمز پارک کردن (دستی)
- بازوی (بالا سر اپراتور) هیدرولیکی
- کمربند ایمنی
- سیستم جرقه گیر آگزوز
- صندلی نرم و فنری
- پنجره های عقب
- سقف و بغل
- رینگ ۱۶/۵ - ۱۲





3596.64 mm	A. طول با باکت
1897.38 mm	B. عرض بالای لاستیک
2065.02 mm	C. ارتفاع تا بالای کابین
1226.82 mm	D. مرکز چرخ
2903.22 mm	F. طول w / o باکت
800.1 mm	H. فاصله تا محل حداکثری بالابر

IRANBOBCAT

IRANBOBCAT.COM

تماس با ما

ایران بابکت یکی از بزرگترین برندهای ثبت شده کشور در زمینه خرید و فروش انواع مینی لودر و بابکت ، همچنین تجهیزات جانبی با بهترین کیفیت و خدمات مشتری مدارانه در سراسر کشور می باشد.

آدرس اینترنتی فروشگاه آنلاین ایران بابکت

www.iranbobcat.ir

آدرس کانال تلگرامی ایران بابکت

[@MiniLoader](https://www.instagram.com/MiniLoader)

آی دی پیج اینستاگرام

[iran_bobcat](https://www.instagram.com/iran_bobcat)

IRANBOBCAT

www.iranbobcat.ir



Bobcat.

ایران بابکت

معتبرترین مرجع بابکت و مینی لودر در ایران
قیمت مناسب و رقابتی در کشور
تضمین تحویل دستگاه در سریعترین زمان

0912 10 11 804

0912 73 73 761

@MiniLoader

