

بیل مکانیکی چرخ زنجیری سانی

SANY SY60C

(ایران بابکت)



پایدار و قابل اطمینان



بقای انرژی و حفاظت از محیط زیست



کارآمد و با دوام



ساخت ایران

☎ 021 66 19 20 21

☎ 0912 300 22 74

🌐 www.iranbobcat.ir

📷 iran_bobcat

شرکت اطلاع گستر اطلس

(شماره ثبت : ۵۴۲۹۲۳)

نماینده رسمی فروش انواع مینی لودر و مینی بیل مکانیکی فورپوز



SANY SY60C

مشخصات فنی

ابعاد دستگاه

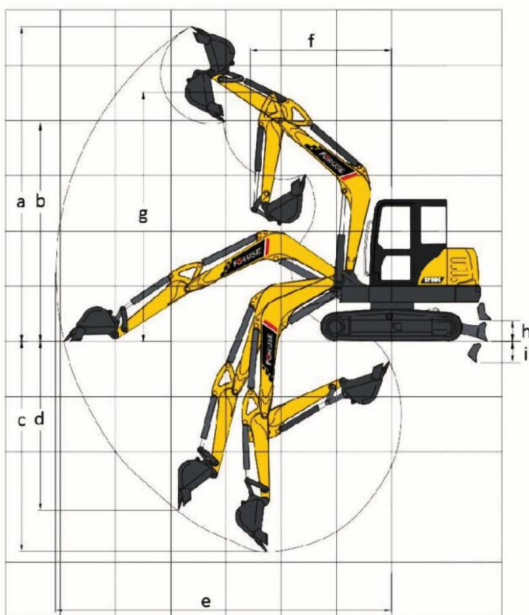
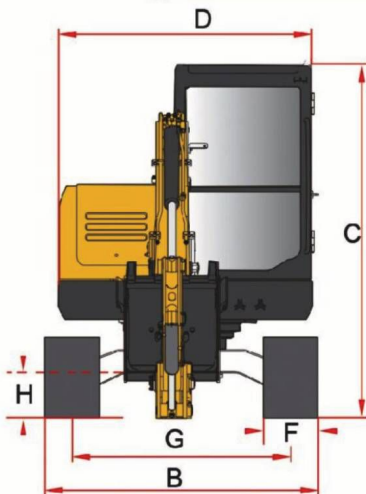
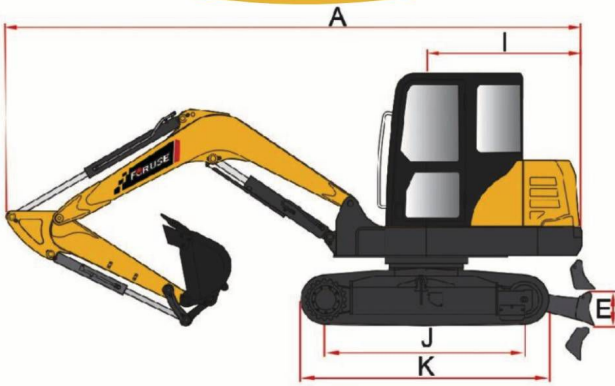
5295	mm	A طول کل دستگاه حین جابجایی
2005	mm	B عرض کلی
2630	mm	C ارتفاع کلی حین جابجایی
1860	mm	D عرض ساختار بالایی
400	mm	E ارتفاع تیغه بولدوزر
400	mm	F عرض استاندارد (شنی)
1600	mm	G فاصله عرضی مرکز شنی ها
370	mm	H حداقل فاصله تا زمین
1640	mm	I شعاع چرخش وزنه عقب
2185	mm	J طول تماس شنی با زمین
2700	mm	K طول شنی

پارامترهای عملکردی

6000	Kg	وزن عملیاتی
0.23	m ³	ظرفیت باکت
36/2000	Kw/rpm	قدرت موتور
Kubota V2607		موتور
24.5	Mpa	فشار پمپ اصلی
HengLi		پمپ هیدرولیک
HengLi		شیر هیدرولیک
4.22/2.25	Km/h	سرعت حرکت (مد تند / مد آهسته)
10	rpm	سرعت چرخش
70%/ 35°		حداکثر شیب مجاز
45	KN	نیروی حفاری باکت
33	KN	نیروی حفاری استیک
130	L	ظرفیت مخزن سوخت
85	L	ظرفیت مخزن هیدرولیک
9.6	L	ظرفیت روغن موتور
5.6	L	ظرفیت سیستم خنک کاری

دامنه عملکرد

5735	mm	a حداکثر ارتفاع دسترسی
3975	mm	b حداکثر ارتفاع تخلیه
3770	mm	c حداکثر عمق حفاری
3025	mm	d حداکثر عمق حفاری با بوم عمودی
6090	mm	e حداکثر شعاع حفاری بر روی زمین
2555	mm	f حداقل شعاع چرخش
4550	mm	g حداکثر ارتفاع در حداکثر شعاع چرخش
300	mm	h حداکثر فاصله زیر تیغه بولدوزر تا زمین
405	mm	i حداکثر عمق حفاری تیغه بولدوزر



ساماندهی
samandehi.ir



eNAMAD.ir
چهار ستاره کیفیت

✓ شرکت اطلاع گستر اطلس برند ایران بابکت (شماره ثبت : ۵۴۲۹۲۳)

✓ تولید کننده انواع جلوبندهای مینی لودر بابکت و تراکتوری

✓ دارای مجوزهای رسمی

✓ آماده عقد قرارداد با سازمان ها و ارگان ها با ارائه فاکتور رسمی

✓ ارسال به سراسر کشور



وزارت بازرگانی
جمهوری اسلامی ایران



عضو اتحادیه کشوری
کسب و کارهای مجاری