

بیل مکانیکی چرخ زنجیری سانی

SANY SY35U

(ایران بابکت)



ایمن و راحت



قابلیت کنترل عالی



مستحکم و قابل اعتماد



ساخت ایران

☎ 021 66 19 20 21

☎ 0912 300 22 74

🌐 www.iranbobcat.ir

📷 iran_bobcat

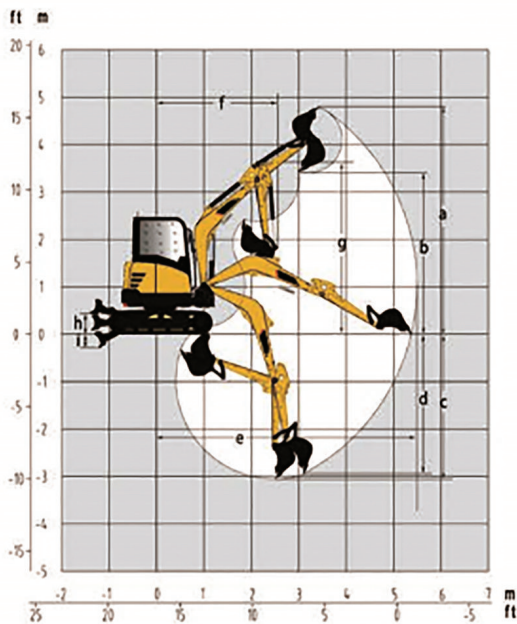
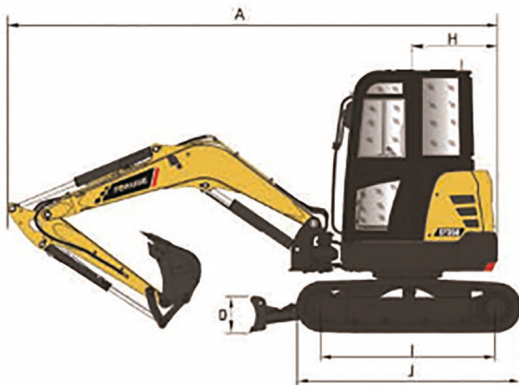
شرکت اطلاع گستر اطلس

(شماره ثبت : ۵۴۲۹۲۳)

نماینده رسمی فروش انواع مینی لودر و مینی بیل مکانیکی فوریوز



SANY SY35U



ابعاد دستگاه

4915	mm	A طول کل دستگاه حین جابجایی
1720	mm	B عرض کلی
2515	mm	C حداکثر ارتفاع حین جابجایی
350	mm	D ارتفاع تیغه بولدوزر
300	mm	E عرض استاندارد شنی
1420	mm	F فاصله عرضی مرکز شنی ها
295	mm	G حداقل فاصله تا زمین
860	mm	H شعاع چرخش وزنه عقب
1670	mm	I طول تماس شنی با زمین
2155	mm	J طول شنی

پارامترهای عملکردی

3780	Kg	وزن عملیاتی
0.12	m ³	ظرفیت باکت
20.4(27)/2200	Kw(hp)/rpm	قدرت موتور
Stage III		درجه آلایندگی موتور
Yanmar		موتور
23.5	Mpa	فشار پمپ اصلی
Casappa		پمپ هیدرولیک
Walvoil		شیر هیدرولیک
4.4/2.4	Km/h	سرعت حرکت (مد تند / مد آهسته)
9	rpm	سرعت چرخش
58% (30°)		حداکثر شیب مجاز
30.4	KN	نیروی حفاری باکت
18.2	KN	نیروی حفاری استیک
32	Kpa	فشار شنی بر روی زمین

دامنه عملکرد

4855	mm	a حداکثر ارتفاع دسترسی
3460	mm	b حداکثر ارتفاع تخلیه
3105	mm	c حداکثر عمق حفاری
2700	mm	d حداکثر عمق حفاری با استیک عمودی
5465	mm	e حداکثر شعاع حفاری بر روی زمین
2475	mm	f حداقل شعاع چرخش
3685	mm	g حداکثر ارتفاع در حداقل شعاع چرخش
375	mm	h حداکثر فاصله زیر تیغه بولدوزر تا زمین
370	mm	i حداکثر عمق حفاری تیغه بولدوزر



دفتر ملی ثبت (سنگه های پیمانکار)
samandehi.ir



eNAMAD.ir
چهار ستاره ثبت شده

✓ شرکت اطلاع گستر اطلس برند ایران بابکت (شماره ثبت : ۵۴۲۹۲۳)

✓ تولید کننده انواع جلوبندهای مینی لودر بابکت و تراکتوری

✓ دارای مجوزهای رسمی

✓ آماده عقد قرارداد با سازمان ها و ارگان ها با ارائه فاکتور رسمی

✓ ارسال به سراسر کشور



انجمن صنفی کارفرمایان و کارکنان ایرانی
کسب و کارهای رسمی
تلفن: ۰۲۱-۸۸۰۰۰۰۰۰



عضو اتحادیه کشوری
کسب و کارهای مجازی