

مینی لودر فوریوز
ForUse UZ1020E
(ایران بابکت)



ایمن و راحت



مصرف بهینه انرژی



کارایی بالا



ساخت ایران

☎ 021 66 19 20 21

☎ 0912 300 22 74

🌐 www.iranbobcat.ir

📷 [iran_bobcat](https://www.instagram.com/iran_bobcat)

شرکت اطلاع گستر اطلس

(شماره ثبت : ۵۴۲۹۲۳)

نماینده رسمی فروش انواع مینی لودر و مینی بیل مکانیکی فوریوز



ForUse UZ1020E

مشخصات فنی

پارامترهای عملکردی

وزن عملیاتی	4000	Kg
ظرفیت مجاز بالابری	1040	Kg
ظرفیت باکت	0.6	m ³
قدرت موتور	63(85)/2400	Kw(hp)/rpm
حداکثر گشتاور موتور	310/1400	N.m/rpm
موتور	4/244	(توربوشارژ دار) موتور-سازان
نیروی برشی باکت	24.9	KN
زاویه شیب مجاز	30°	
پمپ	Rexroth	
نوع پمپ	بیستونی دبی متغیر دوپل	
فشار سیستم حرکتی	320	bar
ماکزیمم سرعت حرکت	12	Km/h
فشار کاری تجهیزات	210	bar
دبی	110	L/min
نوع شیر هیدرولیک	سه بنوکه پایلوت دار	

تجهیزات اختیاری

تراز اتوماتیک باکت
باکت چند منظوره
چکش هیدرولیکی
بیل بکھو
چاروب
سیستم دبی بالا
روتیواتور
کانال کن
گریدر

امکانات کابین

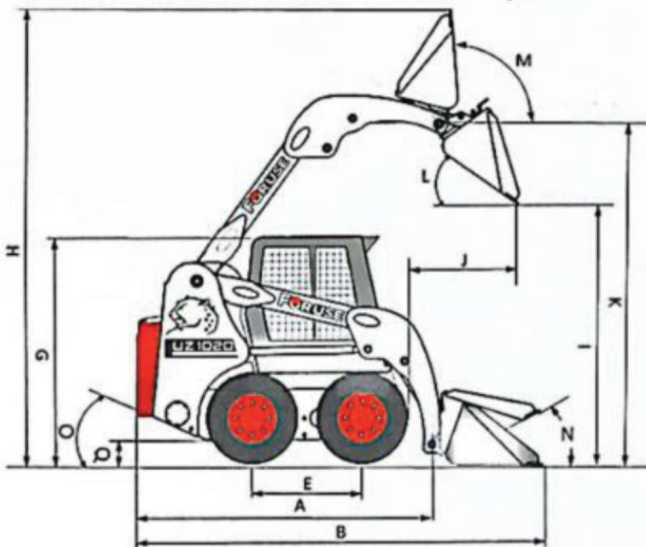
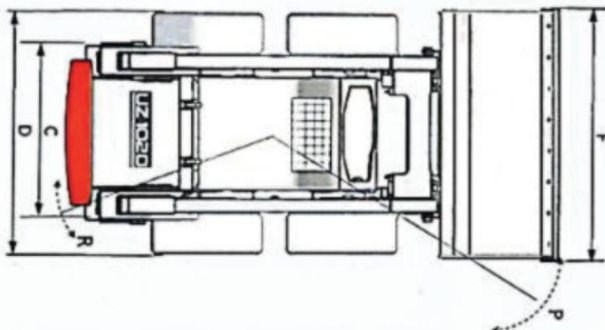
مجهز به جوی استیک حرکتی و لودر هیدرولیک
مجهز به سیستم آکومولاتور جهت اطمینان از عملکرد جوی استیک ها
مجهز به سیستم تهویه مطبوع
دارای دید مناسب با پنجره های کشویی

ابعاد دستگاه

A	طول بدون تجهیزات	2747	mm
B	طول با باکت استاندارد	3780	mm
C	عرض شاسی	1347	mm
D	عرض کلی بدون باکت	1830	mm
E	فاصله محورها	1217	mm
F	عرض کلی	1930	mm
G	ارتفاع کابین اپراتور	2049	mm

دامنه عملکرد

H	حداکثر ارتفاع عملیاتی	4188	mm
I	حداکثر ارتفاع تخلیه	2320	mm
J	حداکثر فاصله تخلیه در حداکثر ارتفاع	731	mm
K	حداکثر ارتفاع بارگیری (مرکز بین)	3155	mm
L	زاویه تخلیه در حداکثر ارتفاع	37°	
M	زاویه جمع شدن باکت در حداکثر ارتفاع	91°	
N	زاویه جمع شدن باکت روی زمین	29°	
O	زاویه نشیمنگاه	26°	
P	شعاع چرخش جلو	2320	mm
Q	حداقل فاصله تا سطح زمین	218	mm
R	شعاع چرخش عقب	1690	mm



شماره ثبت: ۱۳۸۴/۴۴۴۴۴۴۴۴
samandehi.ir



eNAMAD.ir
جهت اطمینان کلیت نمایندگی

✓ شرکت اطلاع گستر اطلس برند ایران بابکت (شماره ثبت: ۵۴۲۹۲۳)

✓ تولید کننده انواع جلوبندهای مینی لودر بابکت و تراکتوری

✓ دارای مجوزهای رسمی

✓ آماده عقد قرارداد با سازمان ها و ارگان ها با ارائه فاکتور رسمی

✓ ارسال به سراسر کشور



عضو اتحادیه کشوری
کسب و کارهای مجاری